



# АКСЕССУАРЫ

## ГАРМОНИЯ И РАЗНООБРАЗИЕ

Аксессуары для электротехнических шкафов от STEGO дополняют комплектацию в области климат-контроля, которые служат для решения специальных задач по эксплуатации в особо напряженных климатических условиях и для других целей.

# ЭЛЕКТРИЧЕСКАЯ РОЗЕТКА

## SD 035



- > Быстрый монтаж
- > С предохранителем или без

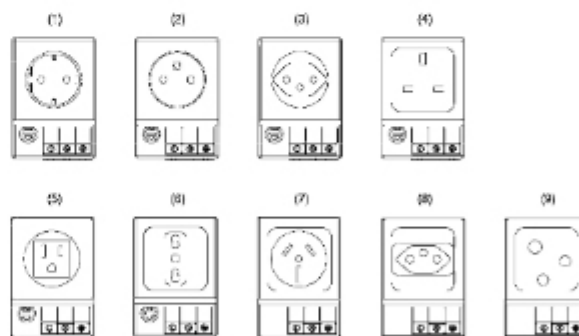
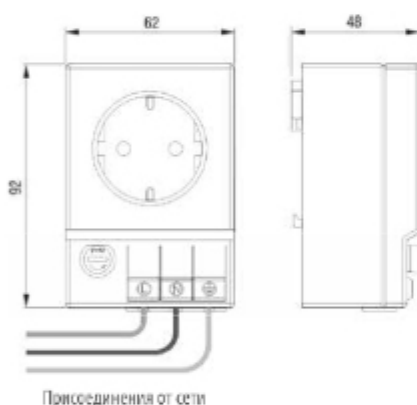
- > Крепление зажимом

Электрическая розетка с креплением на 35 мм DIN шине позволяет подключать в шкафах дополнительные приборы, такие как переносной светильник, измерительные устройства, паяльник и т.д. Она предлагается с предохранителем или без него, во многих мировых стандартах.



### ТЕХНИЧЕСКИЕ ДАННЫЕ

Подключение	3 клеммы с пружинными зажимами для гибких и жестких проводов 0,5 – 2,5 мм <sup>2</sup>
Крепление	зажим для DIN шины 35 мм, согл. EN 60715
Корпус	пластмасса UL94 V-0, светло-серая
Габариты	92 x 62 x 48 мм
Вес	прибл. 0,2 кг
Монтажное положение	любое
Температура эксплуатации/хранения	от -45 до +70 °C (от -49 до +158 °F)
Влажность при эксплуатации/хранении	макс. 90 % RH (без образования конденсата)
Степень защиты/класс защиты	IP20 / I (провод заземления)



Арт. №	Рабочее напряжение	Розетка	Модель	Номинальный ток	Допуски
03500.0-00	АС 250 В	Германия/Россия (1)	с предохранителем <sup>1</sup>	6,3 А	ЕАС
03500.0-01	АС 250 В	Германия/Россия (1)	без предохранителя	16,0 А	ЕАС
03501.0-00	АС 250 В	Франция/Польша/Чехия/Словакия (2)	с предохранителем <sup>1</sup>	6,3 А	-
03501.0-01	АС 250 В	Франция/Польша/Чехия/Словакия (2)	без предохранителя	16,0 А	-
03502.0-00	АС 250 В	Швейцария (3)	с предохранителем <sup>1</sup>	6,3 А	-
03502.0-01	АС 250 В	Швейцария (3)	без предохранителя	10,0 А	-
03503.0-00	АС 250 В	Великобритания/Ирландия (4)	с предохранителем <sup>1</sup>	6,3 А	-
03503.0-01	АС 250 В	Великобритания/Ирландия (4)	без предохранителя	13,0 А	-
03504.0-00	АС 125 В	США/Канада (5)	с предохранителем <sup>1</sup>	6,3 А	UL File No. E222026
03504.0-01	АС 125 В	США/Канада (5)	без предохранителя	15,0 А	UL File No. E222026
03505.0-00	АС 250 В	Италия (6)	с предохранителем <sup>1</sup>	6,3 А	-
03505.0-01	АС 250 В	Италия (6)	без предохранителя	16,0 А	-
03507.0-01	АС 240 В	Австралия (7)	без предохранителя	10,0 А	-
03508.0-01	АС 250 В	Бразилия (8)	без предохранителя	10,0 А	-
03509.0-01	АС 250 В	Прежний GB BS 546 (9)	без предохранителя	5,0 А	-

<sup>1</sup> предохранитель В 5 x 20 мм

# ЭЛЕМЕНТ ВЫРАВНИВАНИЯ ДАВЛЕНИЯ

DA 084 | IP55



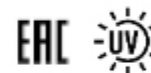
Фото: вид изнутри

> Высокий класс защиты

> Простой монтаж

В плотно закрытых электротехнических шкафах из-за колебаний наружной температуры и теплоотдачи электрических компонентов возникает разность давлений.

Элемент выравнивания давления компенсирует разность давлений, сохраняя высокую степень защиты и предотвращает проникновение пыли и влаги. Элементы выравнивания давления используются в электротехнических шкафах согласно DIN EN 62208.



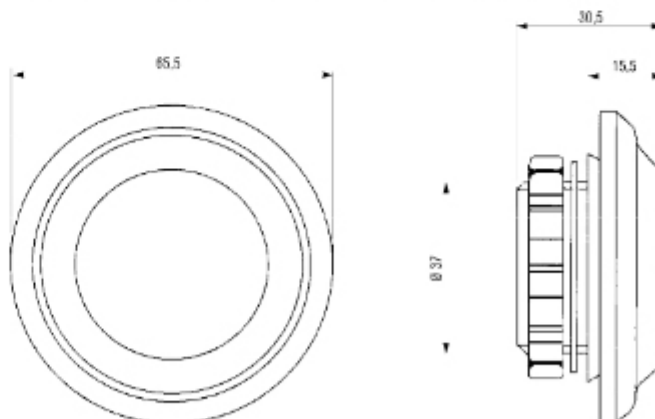
## ТЕХНИЧЕСКИЕ ДАННЫЕ

Крепление	PG 29 резьба с накидной гайкой
Момент затяжки	5 Нм
Материал	пластик UL94 V-0, светло-серый устойчивый к погодным условиям и ультрафиолетовому излучению в соответствии с UL746C (I1)
Уплотнение	уплотнительное кольцо NBR
Площадь входа воздуха	прибл. 1,5 см <sup>2</sup>
Габариты	Ø 65,5 мм x 30,5 мм
Монтажное положение	вертикально <sup>1</sup>
Температура эксплуатации/хранения	от -45 до +70 °C (от -49 до +158 °F)
Допуски	EAC
Примечание	Материал соответствует предельным значениям в соответствии с RoHS3

<sup>1</sup> если DA 084 не монтировано вертикально, степень защиты уменьшается на IP54.

### Инструкция по монтажу

Просверлить отверстие Ø 37<sup>1)</sup> мм в стенке корпуса и закрепить резьбовое соединение накидной гайкой. Следить за тем, чтобы уплотнительное кольцо находилось у наружной стенки корпуса. Чтобы обеспечивать оптимальную компенсацию давления рекомендуется установить два компенсационных резьбовых соединения в верхней части шкафа по диагонали.



Арт. №	Степень защиты	Комплект	Вес (прибл.)
08400.0-03	IP55	2 штуки	62 г (31 г/шт.)

# ЭЛЕМЕНТ ВЫРАВНИВАНИЯ ДАВЛЕНИЯ

DA 284 | IP66 / IP68



Фото: DA 284, M40



Фото: DA 284, M12

- > Высокий класс защиты
- > Водонепроницаемая мембрана

> Простой монтаж

В плотно закрытых электротехнических шкафах из-за высоких колебаний температуры наружного воздуха возникает разность давлений. При разрежении или частичном вакууме через дверные уплотнения в шкаф может втягиваться пыль и влага. Когда воздух внутри шкафа охлаждается, может образовываться конденсат, т.к. влага не может быть удалена из шкафа. Специально разработанный элемент выравнивания давления DA 284 позволяет регулировать изменение давления и при этом предохраняет от попадания пыли и воды. Легко монтируемый элемент выравнивания давления DA 284 обеспечивает компенсацию давления при классе защиты IP66 (M12: IP66/IP68). Даже при небольшом избыточном давлении водонепроницаемая мембрана дает возможность выхода находящейся в шкафу влаги. Но в противоположном направлении пропускается только воздух – влага и пыль улавливаются мембраной. Элемент выравнивания давления используется в шкафах и корпусах в соответствии с DIN EN 62208.



## ТЕХНИЧЕСКИЕ ДАННЫЕ

Крепление	резьба M40 x 1,5 или M12 x 1,5 с гайкой
Момент затяжки	M40: 5 Нм, M12: 0,5 Нм
Монтажная глубина	M40: прибл. 16 мм, M12: прибл. 8 мм
Уплотнение	уплотнительное кольцо NBR
Фильтр	водонепроницаемая мембрана
Воздухопроницаемость	1.200 л/ч при мин. разности давлений 70 мбар
Габариты	M40: Ø 60 x 37 мм, M12: Ø 17 x 17,5 мм
Монтажное положение	любое
Примечание	Материал соответствует предельным значениям в соответствии с RoHS3

**Инструкция по монтажу:** Просверлить отверстие 40,5<sup>+0,5</sup> мм в стенке корпуса для размера M40 или Ø 12<sup>+0,2</sup> мм для размера M12 и закрепить соединение для компенсации давления гайкой. Следить за тем, чтобы уплотнительное кольцо находилось у наружной стенки корпуса. Чтобы обеспечить оптимальную компенсацию давления рекомендуется установить два элемента для выравнивания давления на противоположных сторонах в верхней части шкафа.



Арт. №	Резьба	Материал	Степень защиты	Воздухопроницаемость <sup>1</sup>	Температура эксплуатации/ хранения	Комплект	Вес (прибл.)	Допуски
28400-0-00	M40 x 1,5	пластмасса, светло-серая	IP66 (EN 60529) / IPX9K (EN 40050-9)	1200 л/ч	от -35 до +70 °C (от -31 до +158 °F)	2 штуки	90 г (45 г./шт.)	- EAC
28400-0-01	M40 x 1,5	пластмасса, светло-серая	IP66 (EN 60529) / IPX9K (EN 40050-9)	1200 л/ч	от -35 до +70 °C (от -31 до +158 °F)	1 штука	45 г	- EAC
28400-0-04	M40 x 1,5	пластмасса, светло-серая	IP66 (EN 60529) / IPX9K (EN 40050-9)	1200 л/ч	от -35 до +70 °C (от -31 до +158 °F)	100 штуки	4,5 кг (45 г./шт.)	- EAC
28405-0-00	M40 x 1,5	пластмасса UL94 V-0, светло-серая, высокая атмосферо- и УФ-стойкость, согласно UL746C (F1)	IP66 (EN 60529) / IPX9K (EN 40050-9)	1200 л/ч	от -35 до +70 °C (от -31 до +158 °F)	2 штуки	120 г (60 г./шт.)	UL File No. E234324 EAC
28406-0-00	M12 x 1,5	пластмасса UL94 V-0, светло-серая, высокая атмосферо- и УФ-стойкость, согласно UL746C (F1)	IP66/IP68 (EN 60529) IP67 (EN 60529) / IPX9K (EN 40050-9)	120 л/ч	от -35 до +70 °C (от -31 до +158 °F)	2 штуки	4 г (2 г./шт.)	UL File No. E234324 EAC

<sup>1</sup> 1200 л/ч при мин. разности давлений 70 мбар

# ЭЛЕМЕНТ ВЫРАВНИВАНИЯ ДАВЛЕНИЯ (НЕРЖ.СТАЛЬ)

## DA 284 | IP66



Фото: вид изнутри

- > Высокий класс защиты
- > Водонепроницаемая мембрана
- > Нержавеющая сталь
- > Безвредный для пищевых продуктов

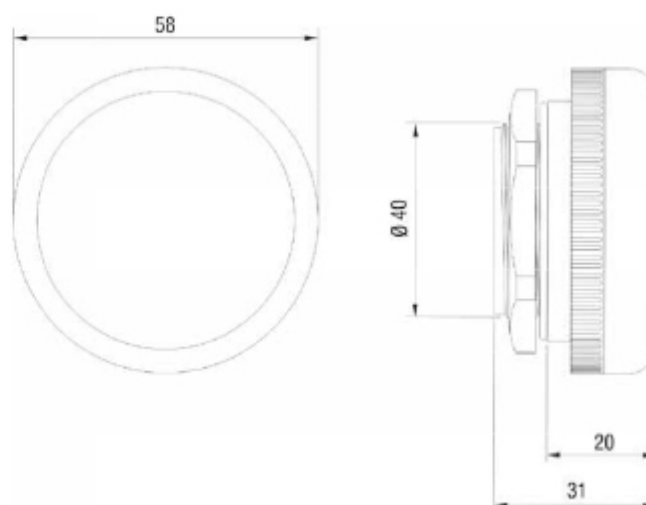
В плотно закрытых электротехнических шкафах из-за предельных колебаний наружной температуры возникает разность давлений. При разрежении или частичном вакууме через дверные уплотнения в шкаф может втягиваться пыль и влага. Когда воздух внутри шкафа охлаждается, может образовываться конденсат, т.к. влага не может быть удалена из шкафа. Специально разработанный элемент выравнивания давления DA 284 позволяет регулировать изменение давления и при этом предохраняет от попадания пыли и воды. Легко монтируемый элемент выравнивания давления DA 284 обеспечивает компенсацию давления при классе защиты IP66. Даже при небольшом избыточном давлении водонепроницаемая мембрана дает возможность выхода находящейся в шкафу влаги. Но в противоположном направлении пропускается только воздух – влага и пыль улавливаются мембраной. Элемент выравнивания давления используется в шкафах и корпусах в соответствии с DIN EN 62208. Элемент выполнен из нержавеющей стали.

**EAC**

### ТЕХНИЧЕСКИЕ ДАННЫЕ

Крепление	резьба M40 x 1,5 с гайкой
Момент затяжки	5 Нм
Монтажная глубина	прибл. 9 мм
Уплотнение	уплотнительное кольцо NBR
Фильтр	водонепроницаемая мембрана
Воздухопроницаемость	1.200 л/ч при мин. разности давлений 70 мбар
Габариты	Ø58 x 31 мм
Монтажное положение	любое
Температура эксплуатации/хранения	от -35 до +80 °C (от -31 до +176 °F)
Допуски	EAC
Примечание	Материал соответствует предельным значениям в соответствии с RoHS3

**Инструкция по монтажу:** Просверлить отверстие 40,5<sup>+0,2</sup> мм в стенке корпуса и закрепить соединение для компенсации давлений гайкой. Следить за тем, чтобы уплотнительное кольцо находилось у наружной стенки корпуса. Чтобы обеспечить оптимальную компенсацию давления рекомендуется установить два элемента для выравнивания давления на противоположных сторонах в верхней части шкафа.



Арт. №	Высококачественная сталь	Степень защиты	Комплект	Вес (прибл.)
28401.0-00	V2A (DIN 1.4305 / AISI 303) <sup>1)</sup>	IP66 (EN 60529) / IPX9K (EN 40050-9)	1 шт.	0,2 кг
28401.0-02	V4A (DIN 1.4404 / AISI 316L)	IP66 (EN 60529) / IPX9K (EN 40050-9)	1 шт.	0,2 кг

<sup>1)</sup> V2A не устойчива к воздействию морской воды

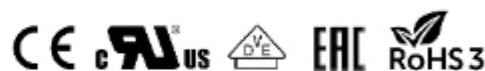
# ВЕНТИЛЯЦИОННЫЙ КАБЕЛЬНЫЙ ВВОД

DAK 284 | IP66 / IP67



- > Кабельный ввод с встроенной вентиляцией
- > Высокая степень защиты
- > Простой монтаж
- > Не подвержен остаточной деформации
- > Водонепроницаемый фильтр
- > Большой диапазон зажима

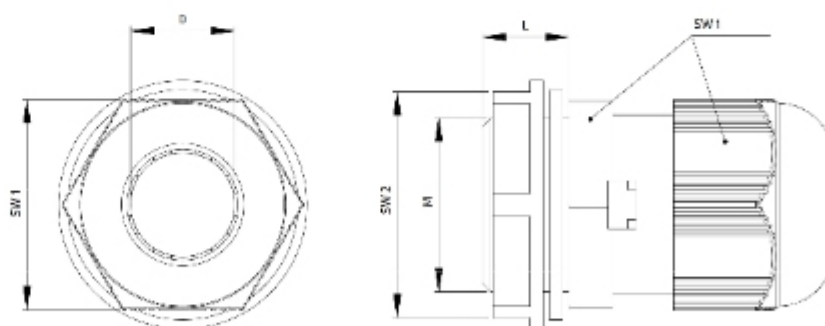
В электрических шкафах с высокой степенью защиты из-за высоких колебаний температур наружного воздуха возникает перепад давлений. При разряжении или частичном вакууме через дверные уплотнения может втягиваться пыль и влага. Когда воздух внутри шкафа охлаждается может образовываться конденсат, т.к. влага не может быть удалена из шкафа. Инновационный и простой в монтаже вентиляционный кабельный ввод DAK 284 позволяет безопасное вводить кабели и проводов в шкаф с одновременной компенсацией давления (класс защиты IP66 / IP67). Даже при небольшом избыточном давлении водонепроницаемый фильтр внутри ввода защищает от попадания воды и пыли, тем самым предохраняя от образования влаги внутри шкафа.



## ТЕХНИЧЕСКИЕ ДАННЫЕ

Крепление	резьба M12 x 1,5 / M16 x 1,5 / M20 x 1,5
Толщина стенки шкафа	0,5 – 3 мм с контргайкой
Материал	пластик светло-серый
Класс защиты	IP66 / IP67 (EN 60529)
Герметизация	уплотняющая прокладка NBR
Фильтр	PTFE
Монтажное положение	любое
Температура эксплуатации/хранения	-20 до +80 °C (-4 до +176 °F)
Допуски	VDE, UL File No. E471430, EAC

**Монтаж:** Сделать вырез в стенке шкафа и установить вентиляционный кабельный ввод с помощью контргайки. Следите за тем, чтобы уплотняющая прокладка находилась на наружной стенке корпуса и отверстие не имело заусениц.



Арт. №	Резьба		Диаметр	Диапазон зажима	Размер гаечного ключа [мм]		Момент затяжки		Воздушная проходимость <sup>1</sup>	Вес
	Размер M [мм]	Длина L			SW 1	SW 2	Контргайка	Глухая гайка		
28410.0-00	M12 x 1,5	8 мм	12,3 мм	4 – 8 мм	19	18	2 Нм	2 Нм	25 л/ч	7 г
28411.0-00	M16 x 1,5	10 мм	16,3 мм	4 – 8 мм	19	22	2 Нм	2 Нм	25 л/ч	8 г
28412.0-00	M20 x 1,5	10 мм	20,3 мм	6 – 12 мм	24	26	5 Нм	5 Нм	40 л/ч	13 г

<sup>1</sup> При перепаде давлений 70 мбар

# ДРЕНАЖНЫЙ ЭЛЕМЕНТ

## DD 084 | IP66 / IP67 / IP69K

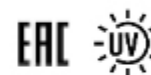


Фото: вид изнутри

- > Высокая степень защиты
- > Хорошая функция дренажа
- > Простой монтаж

- > Прочный корпус стойкий к атмосферным воздействиям и УФ излучению

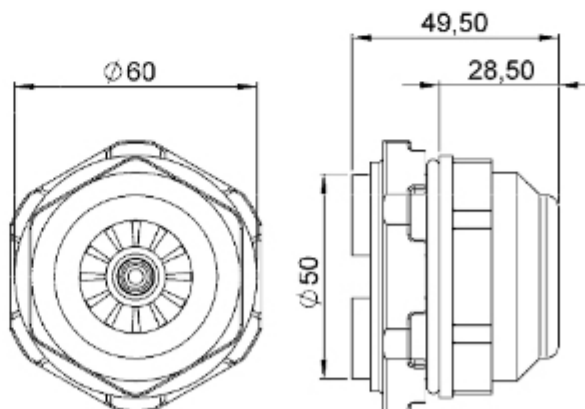
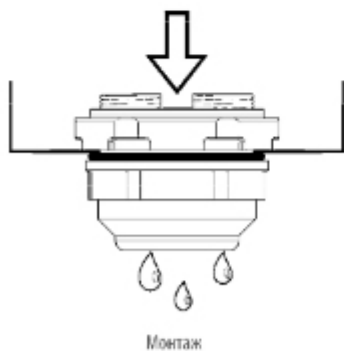
В электротехнических шкафах и корпусах с высокой степенью защиты образуется конденсат из-за перепада температуры. С помощью дренажного элемента, возможно, отвести конденсат без потери высокой степени защиты корпуса IP66. Водонепроницаемая мембрана обеспечивает дренаж влаги в одну сторону, из шкафа, благодаря эффекту капиллярного притока. Конструкция предотвращает попадание воды вовнутрь шкафа.



### ТЕХНИЧЕСКИЕ ДАННЫЕ

Крепление	резьба M50 x 1,5 с гайкой (размер ключа 60 мм)
Момент затяжки	6 Нм макс.
Монтажная глубина	макс. 17,5 мм
Материал	пластмасса согл. UL94 V-0; темно-серый, высокая атмосферо- и УФ-стойкость согл. UL746C (F1)
Уровень попадания воды	0 мм (при 0,5 мм толщины стенки)
Уплотнение	уплотнительное кольцо NBR
Водонепроницаемость	прибл. 200 мл/ч при водяном столбе в 5 мм
Габариты	Ø 60 x 49,5 мм
Монтажное положение	горизонтальное, в самой нижней точке
Темп. эксплуатации/хранения	-45 до +70 °C (-49 до +158 °F)
Допуски	EAC
Примечание	Материал соответствует предельным значениям в соответствии с RoHS3

Инструкция по монтажу: Дренажный элемент крепится на дне корпуса с помощью накидной гайки в отверстии Ø 50,5<sup>±0,5</sup>. Должно быть обращено внимание на то, что уплотнительное кольцо находится на наружной стенке корпуса и отверстие без заусенцев.



Арт. №	Степень защиты	Толщина стенки корпуса	Упаковочная единица	Вес (прибл.)
08410.0-00	IP66 / IP67 (EN 60529) / IP69K (EN 40050-9)	от 0,5 до 5,5 мм	1 штука	60 г

# ДВЕРНОЙ ПЕРЕКЛЮЧАТЕЛЬ

## DS 013



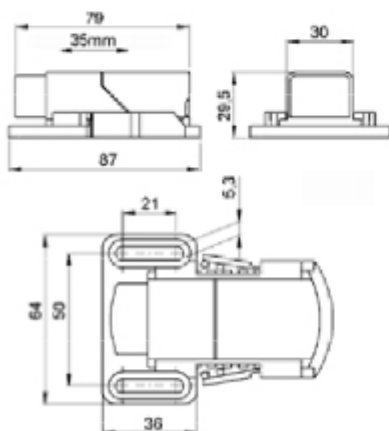
- > Регулируемая установка без инструментов
- > Высокая коммутационная способность
- > Разгрузка от натяжения
- > Возможность подключения кабелей различного диаметра
- > Удобно использовать в сочетании со светодиодным светильником 025

Дверной переключатель контролирует положение дверцы шкафа и изготавливается в трех вариантах, например, первый вариант может быть использоваться для включения света при открытии двери (NC) или выключать вентилятор при закрытии двери (NO). Вариант с переключающим контактом (CO) может использоваться как нормально-замкнутый и / или нормально-разомкнутый контакт. Широкий механический диапазон регулировки дверного переключателя DS 013 по длине предоставляет значительные преимущества его применения: корпус регулируется по длине в диапазоне до 35 мм; фланец с щелевыми отверстиями позволит добавить дополнительные 21 мм. Ход самого дверного переключателя при регулировке составляет еще 8 мм.

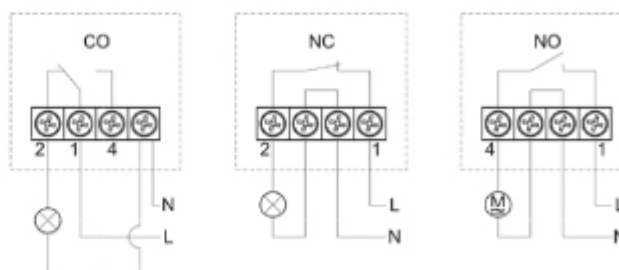


### ТЕХНИЧЕСКИЕ ДАННЫЕ

Максимальная коммутирующая способность	AC 250 В, 8 (1,5) А
Срок службы	VDE: > 10.000 циклов UL: > 6.000 циклов
Подключение	4-зажима, с защитой от выпадения, момент затяжки 0,5 Нм макс.
Крепёж	винт (M5)
Корпус	пластиковый, цвет серо-черный с защитой UL94 V-0
Габаритные размеры	87 x 64 x 30 мм
Вес	ориентировочно 50 г
Крепежное положение	регулируемое по длине
Температура эксплуатации/хранения	-20 до +85 °C (-4 до +185 °F)
Влажность эксплуатации/хранения	макс. 90 % ВН (без выпадения конденсата)
Класс защиты	IP20
Сертификаты	VDE, EAC (UL запланированы)



Концевой выключатель DS 013



Арт.№	Модель	Кабель для подключения
01350.0-00	Переключающий контакт (CO)	Кабель, многожильный провод (с наконечником) 0,75 мм <sup>2</sup> до 1 мм <sup>2</sup>
01351.0-00	Нормально-замкнутый контакт (NC)	Кабель, многожильный провод (с наконечником) 0,75 мм <sup>2</sup> до 1,5 мм <sup>2</sup>
01352.0-00	Нормально-разомкнутый контакт (NO)	Кабель, многожильный провод (с наконечником) 0,75 мм <sup>2</sup> до 1,5 мм <sup>2</sup>



# УНИВЕРСАЛЬНЫЙ ДЕРЖАТЕЛЬ STEGOFIX ПЛЮС

## SFP 095



Крепление винтами



Крепление на самоклеющуюся ленту



Крепление на магнитах



Пример использования

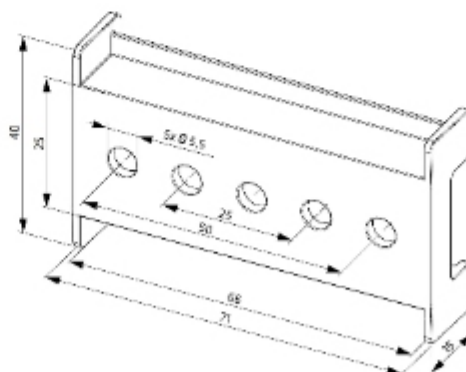
- > Альтернатива DIN рейки 35 мм
- > Легкая/удобный монтаж
- > Для устройств с креплением на DIN рейку
- > Крепление винтами
- > Крепление на самоклеющуюся ленту
- > Крепление на магнитах

Универсальный держатель STEGOFIX ПЛЮС предназначен для альтернативной замены DIN рейки 35 мм. Он позволяет быстро и легко установить небольшие устройства, предназначенные для установки на DIN рейку. STEGOFIX ПЛЮС подходит для устройств с шириной крепления на DIN рейку не более 66 мм. Доступны три варианта крепления: крепление винтами с шагом 25 мм, на самоклеющуюся ленту, а также на магнитном креплении.



### ТЕХНИЧЕСКИЕ ДАННЫЕ

Назначение	Устройства с креплением на DIN рейку 35 мм в соответствии с EN 60715, с макс. шириной 66 мм
Варианты крепления	
> Крепление винтами	т.к. винты DIN 7981 (ISO 7049), Ø 5,5 мм; саморезы DIN 7500, M5; (не включены в поставку)
> Крепление на самоклеющуюся ленту	клеящаяся поверхность 65 x 25 мм
> Крепление магнитами	2 неодимовых магнита, прорезанные
Материал	пластмасса UL94V-0, черная
Габариты	71 x 40 x 15 мм
Температура эксплуатации	от -35 до +75 °C (от -31 до +167 °F)
Условия хранения (самоклеющейся ленты)	Оптимальные условия хранения самоклеющейся ленты: прикл. +20 °C (+68 °F) при 50% отн. влажность
Допуски	EAC
Примечание	Материал соответствует предельным значениям в соответствии с RoHS3



Арт. №	Тип крепления	Макс. Сила удержания <sup>1</sup>	Комплект	Вес (при бл.)
09550.0-05	Крепление винтами	-	5 штук	65 г (13 г/шт.)
09550.1-05	Крепление на самоклеющуюся ленту	75 Н	5 штук	70 г (14 г/шт.)
09550.2-05	Крепление магнитами	30 Н	5 штук	145 г (29 г/шт.)

<sup>1</sup> При комнатной температуре. Зависит от условий использования (т.к. состояние поверхности, размера устройства и др.). Фактическая сила удержания может отличаться от указанных значений в таблице.