



# Вентиляторы с фильтром

# Вентилятор с фильтром - TFF018/TEF118



- Новая конструкция улучшает производительность
- Легкая установка
- Стандартные размеры решеток (5 размеров)

Вентиляторы фильтра используются для обеспечения идеальной температуры в электротехническом шкафу с электрическими компонентами. Внутренняя температура шкафа может быть снижена путем привлечения более холодного окружающего воздуха и оставляя теплый воздух с помощью решетки из шкафа или путем всасывания теплого воздуха изнутри шкафа с помощью вентилятора. Полученный воздушный поток предотвращает образование локализованных горячих карманов в установке и защищает электронные компоненты от перегрева.

Серия фильтров Fan использует новую технологию заслонок для достижения высокой мощности воздушного потока. Для крепления используется механизм блокировки, обеспечивающий высокую стабильность и герметичность. Система устанавливается по умолчанию с вентилятором фильтра (направление воздушного потока „OUT“). Эта система состоит из вентиляторов фильтра и выходного фильтра.

**Примечание:** Направление воздушного потока можно легко изменить, повернув вентилятор (продукт No 24-018113.0 на 24-018113.5).

## Технические данные

Осевой вентилятор на шарикоподшипниках	Срок службы мин. 50.000 ч при +25 C(+77 F), отн. вл.65%, рама вентилятора – алюминий, ротор-пластмасса
Подключение	3-полюсная клемма для 2,5 мм <sup>2</sup> , зажимной момент не более 0,8 Нм
Корпус (вентилятор и выпускной фильтр)	пластмасса UL94 V-0, светло-серая Защита от УФ в соответствии с UL764C (f1)
Монтажная рама	4 встроенные храповые скобы для крепления (6 прорезей толщиной 1-4мм). При необходимости возможно дополнительное использование винтов <sup>1</sup>
Фильтровальная ткань	G4 согл. DIN EN 779, степень фильтрации 94%
Материал фильтра	Синтетическое волокно прогрессивной структуры, термостойкое до 100 °C, самозатухающее класс F1. Влагостойкое до относительной влажности воздуха 100% RH; многоразовый – очистка путём промывки или продувки
Температура эксплуатации / хранения	от -40 до+ 70°C (от-40 до +158°F)
Влажность при эксплуатации / хранении	макс. 90% RH (без образования конденсата)
Степень защиты/ Класс защиты	IP54 / I(провод заземления)
Сертификация	CE, RoHS, EAC

<sup>1</sup> Маркировка отверстий для винтового крепления указана на монтажной раме.

## TEF118 – Выпускной фильтр

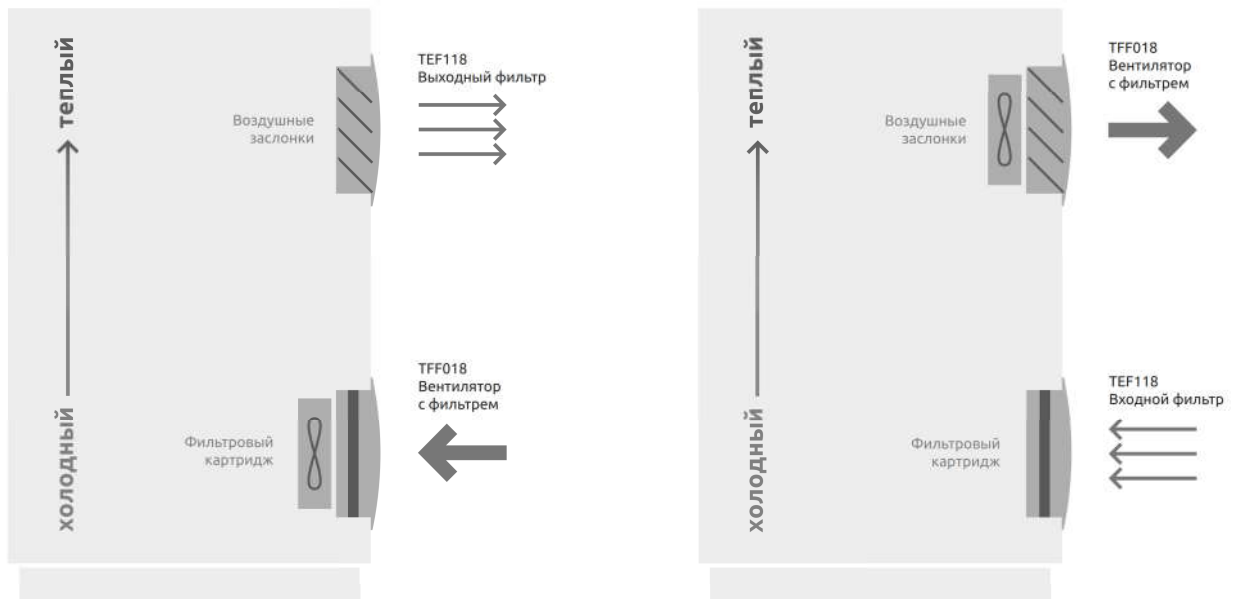
Арт. №	Размеры	Вес
24-118013.0	120 x 24 x 120 мм	0,2 кг
24-118013.1	148 x 24 x 148 мм	0,3 кг
24-118013.2	205 x 24 x 205 мм	0,4 кг
24-118013.3	255 x 24 x 255 мм	0,6 кг
24-118013.4	320 x 24 x 320 мм	1,0 кг
24-118013.5	323 x 24 x 323 мм	1,0 кг

## TFF018 – Fan filter

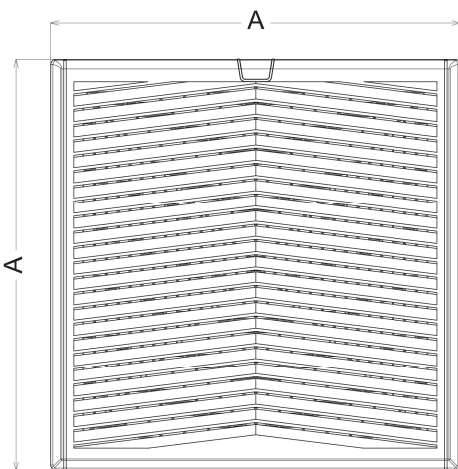
Арт. №	Рабочее напряжение	Подача воздуха при свободном нагнетании	Подача воздуха с выпускным фильтром OUT	Подача воздуха с выпускным фильтром IN	Потребляемая мощность	Размеры	Вес
24-018113.0	АС 230 V,50/60 Гц	24 м <sup>3</sup> /h	18 м <sup>3</sup> /h	4 м <sup>3</sup> /h	15 Вт	120 x 63 x 120 мм	0,6 кг
24-018113.1	АС 230 V,50/60 Гц	100 м <sup>3</sup> /h	90 м <sup>3</sup> /h	16 м <sup>3</sup> /h	22 Вт	148 x 64 x 148 мм	0,8 кг
24-018113.2	АС 230 V,50/60 Гц	100 м <sup>3</sup> /h	90 м <sup>3</sup> /h	16 м <sup>3</sup> /h	22 Вт	205 x 96 x 205 мм	1,6 кг
24-018113.3	АС 230 V,50/60 Гц	200 м <sup>3</sup> /h	150 м <sup>3</sup> /h	30 м <sup>3</sup> /h	36 Вт	255 x 111 x 255 мм	2,4 кг
24-018113.4	АС 230 V,50/60 Гц	700 м <sup>3</sup> /h	500 м <sup>3</sup> /h	100 м <sup>3</sup> /h	49 Вт	320 x 106 x 320 мм	3,1 кг
24-018113.5	АС 230 V,50/60 Гц	1000 м <sup>3</sup> /h	800 м <sup>3</sup> /h	160 м <sup>3</sup> /h	86 Вт	323 x 96 x 323 мм	3,8 кг

\*Дизайн вентилятора DC 24V доступен по запросу.

## Система воздушных потоков IN / OUT



## Размер выреза

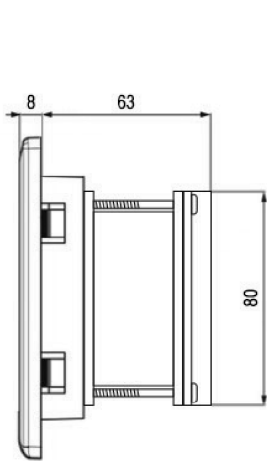


Арт. №	A (мм)	Размер выреза <sup>1</sup>
24-118013.0 / 24-018113.0	120	92 x 92 мм
24-118013.1 / 24-018113.1	148	120 x 120 мм
24-118013.2 / 24-018113.2	205	175 x 175 мм
24-118013.3 / 24-018113.3	255	225 x 225 мм
24-118013.4 / 24-018113.4	320	291 x 291 мм
24-118013.5 / 24-018113.5	323	291 x 291 мм

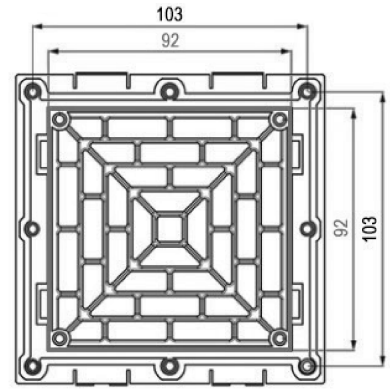
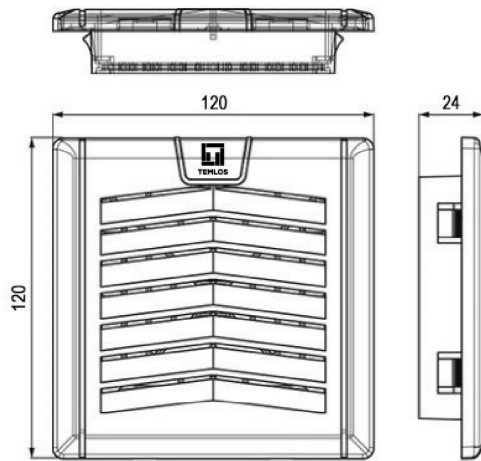
<sup>1</sup> ± 4 мм

Технические чертежи TEF / TFF

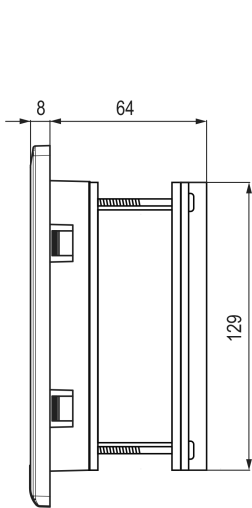
24-018113.0



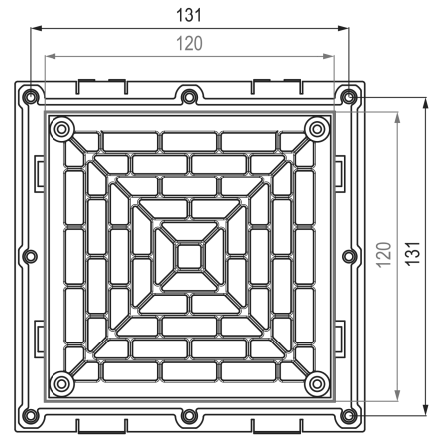
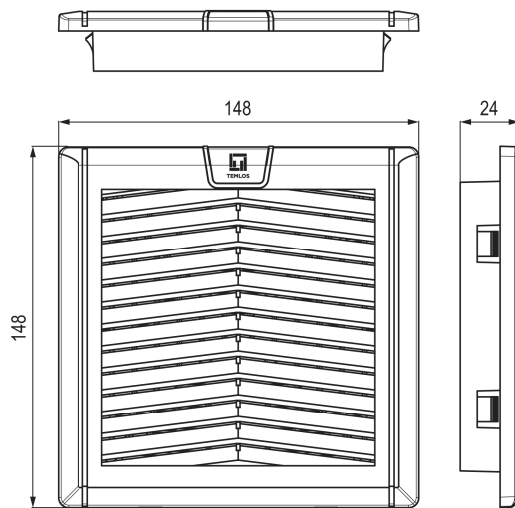
24-118013.0



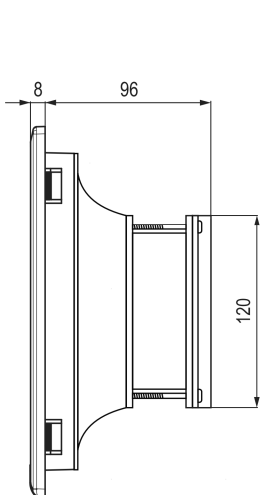
24-018113.1



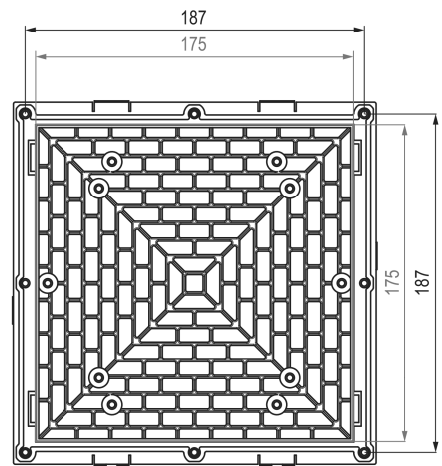
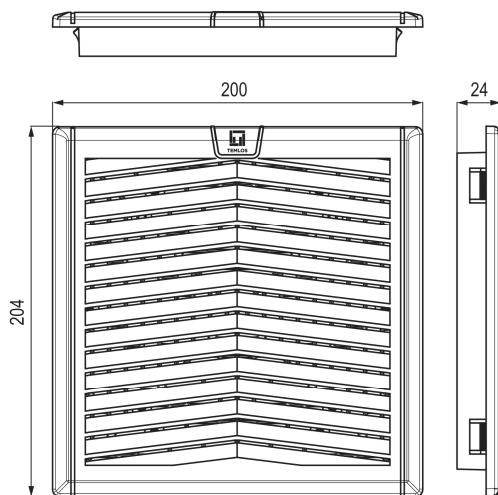
24-118013.1



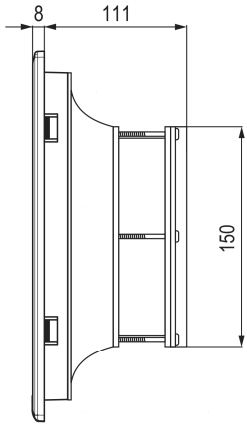
24-018113.2



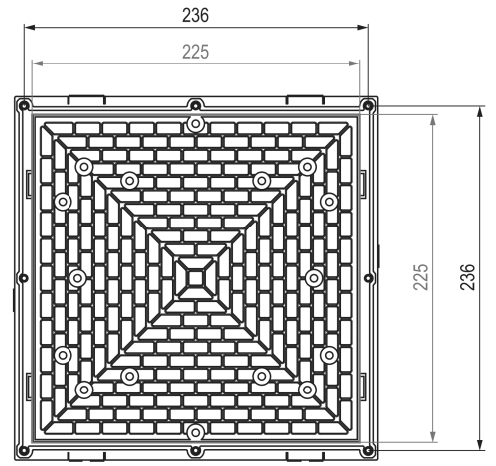
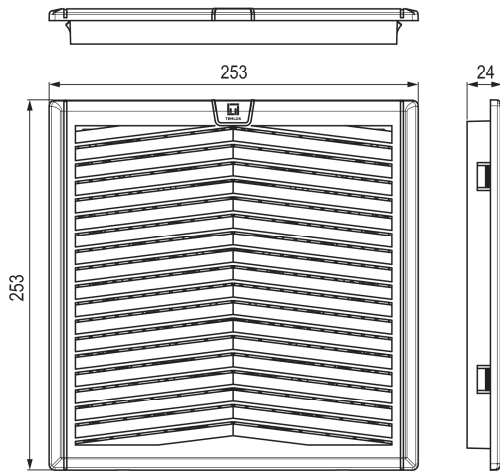
24-118013.2



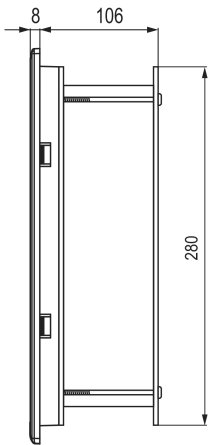
**24-018113.3**



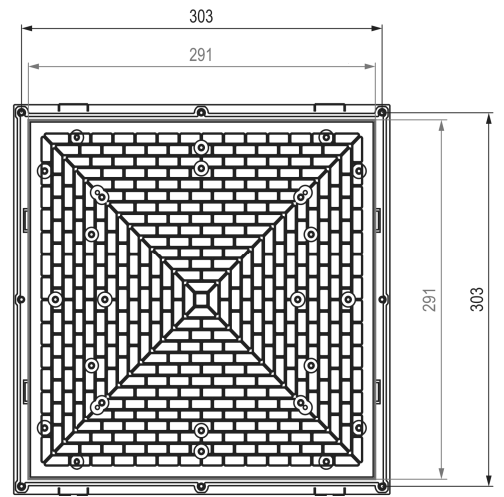
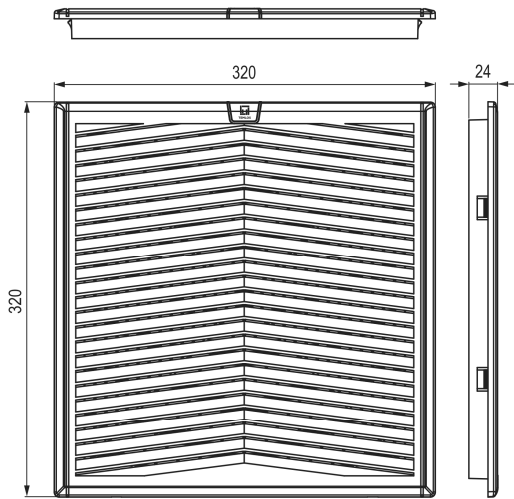
**24-118013.3**



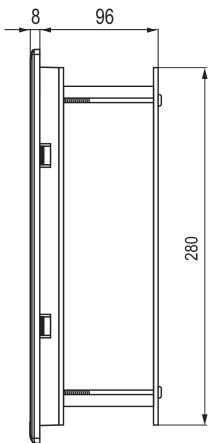
**24-018113.4**



**24-118013.4**



**24-018113.5**



**24-118013.5**

