



Светильники для электрошкафов



Светильник светодиодный – TML025/TSL025



- Широкий диапазон напряжений
- Встроенный блок питания
- Возможность последовательного подключения
- С большим сроком службы, прост в обслуживании
- Крепление на магнитах или винтах
- Энергосберегающая светодиодная технология

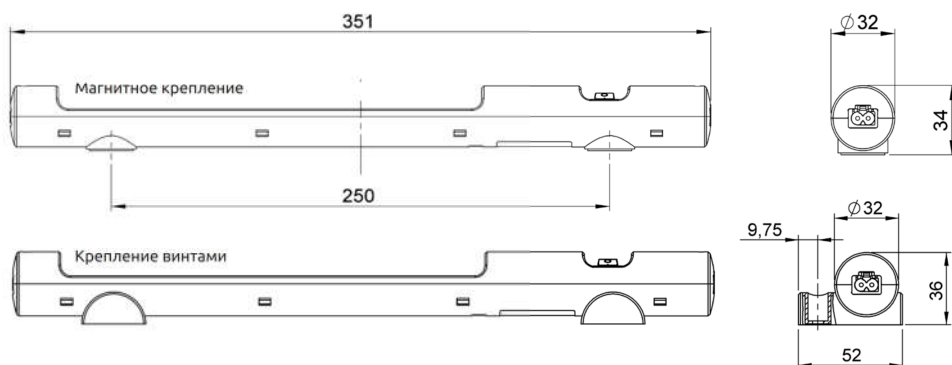
Светильники серии TML025 пригодны для всех типов электрических шкафов и щитов с высокой плотностью монтажа. Светильники имеют продолжительный срок службы благодаря LED технологии. Светильники с магнитным креплением могут располагаться в любом месте стального шкафа. Альтернативно они могут крепиться механически. Входная мощность позволяет подключать до 10 светильников последовательно. Оба входных и выходных штекера защелкиваются в своих гнездах. Светильник может быть быстро подключен к сети с помощью встроенного блока питания.

Технические данные

Потребляемая мощность	макс. 5 Вт
Сила света	400 лм при 120° (соответствует 1.200 лм лампе накаливания при 360° или 95 Вт)
Источник света	LED, угол излучения 120°, Цвет освещения: дневной свет, цветовая температура: 6.000 до 7.000 К
Срок службы	60.000 ч при +20 °C (+68 °F)
Подключение	2-полюсное штепсельное соединение с замком-защёлкой AC: макс. 2,5 А / AC 240 В, цвет: белый
Крепление	(M5) для магнитного и механического крепления, (M6) для крепления, клипсовыми держателями, max. крутящий момент 2 Nm
Корпус	пластмасса, прозрачная
Габариты	см. рисунок
Вес	0,2 кг
Темп. эксплуатации / хранения	от -30 до +60 °C (от -22 до +140 °F) от -40 до +85 °C (от -40 до +185 °F)
Влажность при эксплуатации / хранении	макс. 90% RH (без образования конденсата)
Степень / Класс защиты	IP20 / II (с двойной изоляцией)
Допуски	CE, RoHS, EAC

Варианты монтажа: Светильники доступны с магнитным креплением, что облегчает установку в любом месте стального шкафа или электрощита. Наиболее популярно - механическое крепление светодиодного светильника TML025/TSL025 винтами.

Примечание: Не разрешается использовать светильник для бытового освещения.



Арт. № Магнитное крепление TML025	Арт. № Крепление винтами TSL025	Рабочее напряжение	Включатель
5-025759.0	5-025359.0	AC 100-240 В, 50/60 Гц (мин.: AC 90 В; макс.: AC 265 В)	механический

Штекеры и электрические кабели не включены в комплектацию, данные аксессуары нужно заказывать дополнительно.

Аксессуары к светильникам светодиодным

Штекеры и электрические кабели не включены в комплектацию TML025/TSL025. Данные аксессуары следует заказывать дополнительно. Заказы, которые включают в себя и светильники и аксессуары в полном комплекте доступны по запросу.

Входной штекер с соединительным кабелем

Арт. №	Модель	Длина	Тип напряжения	Цвет	Назначение
5-025779.0	Входной штекер с соединительным кабелем 2 x 1,5 мм ²	2,0 м	АС	Входной штекер: белый; кабель: белый	Ввод питания

Входной штекер с соединительным кабелем



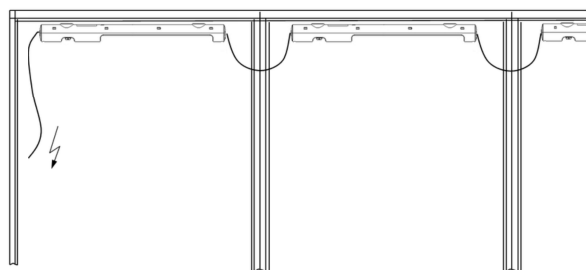
Кабель-удлинитель с 2 штекерами для последовательного подключения

Арт. №	Модель	Длина	Тип напряжения	Цвет	Назначение
5-025779.1	Кабель-удлинитель 2 x 1,5 мм ² с входным\ выходным штекерами	1,0 м	АС	Штекеры: белые; кабель: белый	последовательное подключение

Кабель удлинитель



Пример подключения



Входной штекер / выходной штекер (без кабеля)

Арт. №	Модель	Тип напряжения	Цвет	Назначение
5-025779.2	Входной штекер	АС	Белый	Ввод питания
5-025779.3	Выходной штекер	АС	Белый	Выход питания

Входной штекер / выходной штекер

