



ВЗРЫВОЗАЩИЩЕННОЕ ОБОРУДОВАНИЕ

ОБОРУДОВАНИЕ С ЗАЩИТОЙ ОТ ВЗРЫВА

Особые требования предъявляются к эксплуатации электрооборудования во взрывоопасных зонах. Взрывозащищенные нагреватели и термостаты STEGO соответствуют международным и европейским стандартам.

НАГРЕВАТЕЛЬ ВЗРЫВОЗАЩИЩЕННЫЙ

CREx 020 | от 50 Вт до 250 Вт (ТЗ)



Фото Арт. № 02033.0-00



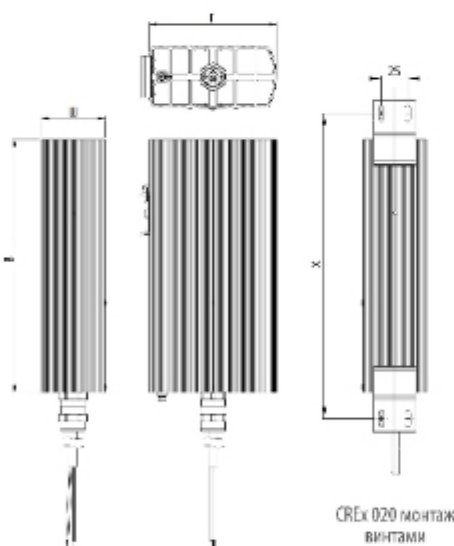
- > Для взрывоопасных зон
- > Большая поверхность теплообмена
- > Монтаж на DIN-рейку и винтами
- > Возможность применения при колебании напряжения
- > Температурный класс ТЗ
- > Прост в обслуживании

Взрывозащищенный нагреватель температурного класса ТЗ (200 °С макс.) для обогрева и предотвращения образования конденсата. Применяется в электротехнических шкафах управления, распределительных шкафах, а также в измерительном оборудовании.



ТЕХНИЧЕСКИЕ ДАННЫЕ

Температурный класс	T3
Тип взрывозащиты II 2 GD	
По газам	Ex db IIC T3 Gb
По пыли	Ex tb IIIC T200°C Db IP66
В шахтах	I M2 Ex db I Mb
Температура окружающего воздуха	от -60 до +85 °C (от -76 до +185 °F)
Температура на поверхности	макс. +200 °C (+392 °F)
Нагревательный элемент	мощный резистор
Корпус	алюминиевый профиль, анодированное серебро
Подключение	Кабель в оплывенной оплетке 3x0,75 мм ² (без галогенов), длина 1 м
Подключение PE	от 0,75 до 2,5 мм ²
Крепление	на DIN рейку 35 мм, EN 60715 для нагревателей размерами 80x48 мм и 120x60 мм. Крепление винтами с 2-мя отверстиями для всех нагревателей опция для крепления
Монтажное положение	вертикальный воздушный поток воздуха (подключение снизу)
Температура хранения	от -60 до +85 °C (от -76 до +185 °F)
Влажность при эксплуатации/хранении	макс. 90 % RH (без образования конденсата)
Степень защиты/Класс защиты	IP66 / I (провод заземления)
Допуски	EPS 16 ATEX 1 109 X IECEx EPS 16.0048X IN METRO DNV 18.0010 X EAC TC RU C-FR, TB08, B.02639



CREx 020 монтаж на DIN-рейку

Арт. № Монтаж на DIN-рейку		Арт. № Монтаж винтами			Рабочее напряжение	Мощность нагрева	Рекоменд. предпр. (задерж. времени)	Размеры (Г x Ш x В)	Вес (прибл.)
Кабель 1 м	Кабель 2 м	Кабель 1 м	Кабель 2 м	Межосевое расст. X					
02031.0-00	02031.0-02	02031.0-10	02031.0-12	150 мм	AC 230 В	50 Вт	0,5 А	80x48x110 мм	0,7 кг
02031.9-00	02031.9-02	02031.9-10	02031.9-12	150 мм	AC 120 В	50 Вт	1,0 А	80x48x110 мм	0,7 кг
02032.0-00	02032.0-02	02032.0-10	02032.0-12	225 мм	AC 230 В	100 Вт	1,0 А	80x48x180 мм	1,0 кг
02032.9-00	02032.9-02	02032.9-10	02032.9-12	225 мм	AC 120 В	100 Вт	2,0 А	80x48x180 мм	1,0 кг
02033.0-00	02033.0-02	02033.0-10	02033.0-12	225 мм	AC 230 В	150 Вт	1,5 А	120x60x180 мм	1,4 кг
02033.9-00	02033.9-02	02033.9-10	02033.9-12	225 мм	AC 120 В	150 Вт	3,0 А	120x60x180 мм	1,4 кг
02034.0-00	02034.0-02	02034.0-10	02034.0-12	300 мм	AC 230 В	200 Вт	2,0 А	120x60x240 мм	1,7 кг
02034.9-00	02034.9-02	02034.9-10	02034.9-12	300 мм	AC 120 В	200 Вт	4,0 А	120x60x240 мм	1,7 кг
-	-	02035.0-10	02035.0-12	275 мм	AC 230 В	250 Вт	2,5 А	160x80x220 мм	2,3 кг
-	-	02035.9-10	02035.9-12	275 мм	AC 120 В	250 Вт	5,0 А	160x80x220 мм	2,3 кг

НАГРЕВАТЕЛЬ ВЗРЫВОЗАЩИЩЕННЫЙ

CREx 020 | от 50 Вт до 200 Вт (Т4)



Фото Арт. № 02042.0-00



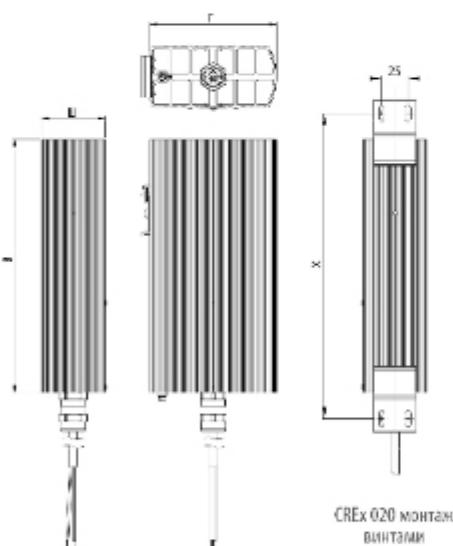
- > Для взрывоопасных зон
- > Большая поверхность теплообмена
- > Монтаж на DIN-рейку и винтами
- > Возможность применения при колебании напряжения
- > Температурный класс Т4
- > Прост в обслуживании

Взрывозащищенный нагреватель температурного класса Т4 (135 °С макс.) для обогрева и предотвращения образования конденсата. Применяется в электротехнических шкафах управления, распределительных шкафах, а также в измерительном оборудовании.



ТЕХНИЧЕСКИЕ ДАННЫЕ

Температурный класс	T4
Тип взрывозащиты	Ex II 2 GD
По газам	Ex db IIC T4 Gb
По пыли	Ex tb IIIC T135°C Db IP66
В шахтах	I M2 Ex dls I Mb
Температура окружающего воздуха	от -60 до +50 °С (от -76 до +122 °F)
Температура на поверхности	макс. +135 °С (+275 °F)
Нагревательный элемент	мощный резистор
Корпус	алюминиевый профиль, анодированное серебро
Подключение	Кабель в силиконовой оплетке 3 x 0,75 мм ² (без галогенов), длина 1 м
Подключение PE	от 0,75 до 2,5 мм ²
Крепление	на DIN рейку 35 мм, EN 60715 для нагревателей размерами 80x48 мм и 120x60 мм Крепление винтами с 2-мм отверстиями для всех нагревателей опция для крепления
Монтажное положение	вертикальный воздушный поток воздуха (подключение снизу)
Температура хранения	от -60 до +85 °С (от -76 до +185 °F)
Влажность при эксплуатации/хранении	макс. 90 % RH (без образования конденсата)
Степень защиты/Класс защиты	IP66 / I (провод заземления)
Допуски	EPS 16 ATEX 1 109 X IECEx EPS 16.0048X IN METRO DNV 18.0010 X EAC TC RU C-FR.Г508.В.02639



CREx 020 монтаж на DIN-рейку

CREx 020 монтаж винтами

Арт. № Монтаж на DIN-рейку		Арт. № Монтаж винтами			Рабочее напряжение	Мощность нагрева	Рекоменд. предостр. (задерж. времени)	Размеры (Г x Ш x В)	Вес (прибл.)
Кабель 1 м	Кабель 1 м	Кабель 1 м	Кабель 2 м	Межосевое расст. X					
02041.0-00	02041.0-02	02041.0-10	02041.0-12	150 мм	АС 230 В	50 Вт	0,5 А	80x48x110 мм	0,7 кг
02041.9-00	02041.9-02	02041.9-10	02041.9-12	150 мм	АС 120 В	50 Вт	1,0 А	80x48x110 мм	0,7 кг
02042.0-00	02042.0-02	02042.0-10	02042.0-12	225 мм	АС 230 В	100 Вт	1,0 А	120x60x180 мм	1,4 кг
02042.9-00	02042.9-02	02042.9-10	02042.9-12	225 мм	АС 120 В	100 Вт	2,0 А	120x60x180 мм	1,4 кг
-	-	02043.0-10	02043.0-12	275 мм	АС 230 В	150 Вт	1,5 А	160x80x220 мм	2,3 кг
-	-	02043.9-10	02043.9-12	275 мм	АС 120 В	150 Вт	3,0 А	160x80x220 мм	2,3 кг
-	-	02044.0-10	02044.0-12	350 мм	АС 230 В	200 Вт	2,0 А	160x80x300 мм	2,8 кг
-	-	02044.9-10	02044.9-12	350 мм	АС 120 В	200 Вт	4,0 А	160x80x300 мм	2,8 кг

НАГРЕВАТЕЛЬ ВЗРЫВОЗАЩИЩЕННЫЙ

CREx 020 | 50 Вт, 100 Вт (T5)



Фото Арт. № 02051.0-00



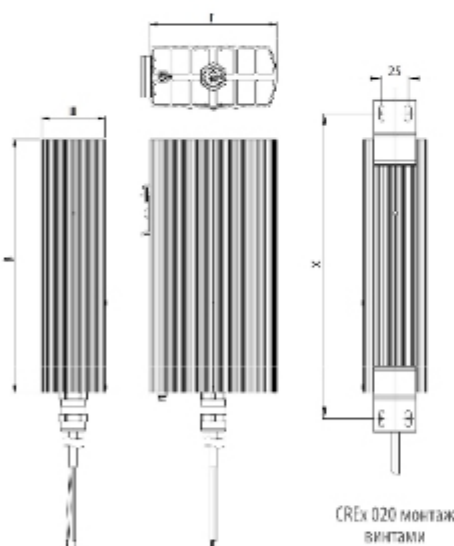
- > Для взрывоопасных зон
- > Большая поверхность теплообмена
- > Монтаж на DIN-рейку и винтами
- > Возможность применения при колебании напряжения
- > Температурный класс T5
- > Прост в обслуживании

Взрывозащищенный нагреватель температурного класса T5 (100 °С макс.) для обогрева и предотвращения образования конденсата. Применяется в электротехнических шкафах управления, распределительных шкафах, а также в измерительном оборудовании.



ТЕХНИЧЕСКИЕ ДАННЫЕ

Температурный класс	T5
Тип взрывозащиты	Ex II 2 GD
По газам	Ex db IIC T5 Gb
По пыли	Ex tb IIIC T100°C Db IP66
В шахтах	I M2 Ex db I Mb
Температура окружающего воздуха	от -60 до +50 °C (от -76 до +122 °F)
Температура на поверхности	макс. +100 °C (+212 °F)
Нагревательный элемент	мощный резистор
Корпус	алюминиевый профиль, анодированное серебро
Подключение	Кабель в силиконовой оплетке 3 x 0,75 мм ² (без галогенов), длина 1 м
Подключение PE	от 0,75 до 2,5 мм ²
Крепление	на DIN рейку 35 мм, EN 60715 для нагревателей размерами 120x60 мм Крепление винтами с 2-мя отверстиями для всех нагревателей опция для крепления
Монтажное положение	вертикальный воздушный поток воздуха (подключение снизу)
Температура хранения	от -60 до +85 °C (от -76 до +185 °F)
Влажность при эксплуатации/хранении	макс. 90 % RH (без образования конденсата)
Степень защиты/Класс защиты	IP66 / I (провод заземления)
Допуски	EPS 16 ATEX 1 109 X IECEx EPS 16.0040X IN METRO DNV 18.0010 X EAC TC RU C-FR,TC08.B.02639



CREx 020 монтаж на DIN-рейку

CREx 020 монтаж винтами

Арт. № Монтаж на DIN-рейку		Арт. № Монтаж винтами			Рабочее напряжение	Мощность нагрева	Рекоменд. предокр. (задерж. времени)	Размеры (Г x Ш x В)	Вес (прибл.)
Кабель 1 м	Кабель 2 м	Кабель 1 м	Кабель 2 м	Межосевое раст. X					
02051.0-00	02051.0-02	02051.0-10	02051.0-12	225 мм	АС 230 В	50 Вт	0,5 А	120x60x180 мм	1,4 кг
02051.9-00	02051.9-02	02051.9-10	02051.9-12	225 мм	АС 120 В	50 Вт	1,0 А	120x60x180 мм	1,4 кг
-	-	02052.0-10	02052.0-12	350 мм	АС 230 В	100 Вт	1,0 А	160x80x300 мм	2,8 кг
-	-	02052.9-10	02052.9-12	350 мм	АС 120 В	100 Вт	2,0 А	160x80x300 мм	2,8 кг

ВЗРЫВОЗАЩИЩЕННЫЙ ТЕРМОСТАТ

REX 011 | 15 °C, 25 °C (T6)



- > Для взрывоопасных зон
- > Высокая коммутационная способность
- > Компактная конструкция
- > Возможность применения при колебании напряжения
- > Температурный класс T6
- > Фиксированная уставка температуры

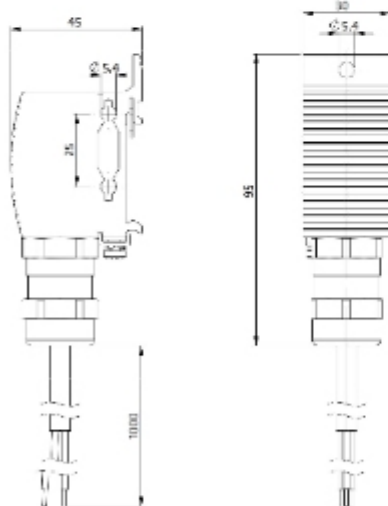
Компактный механический термостат предлагает высокую точность регулирования и очень длительный срок эксплуатации (количество циклов переключения). Этот термостат температурного класса T6 (85 °C макс.) используется для регулирования нагревателей, размещенных в зонах с опасностью взрыва. Высокая коммутационная мощность позволяет прямое управление нагревателем.



ТЕХНИЧЕСКИЕ ДАННЫЕ

Температурный класс	T6
Тип взрывозащиты II 2 GD	
По газам	Ex db IIC T6 Gb
По пыли	Ex tb III C T85°C Db IP66
В шахтах	I M2 Ex db I Mb
Температура эксплуатации	от -60 до +60 °C (от -76 до +140 °F)
Чувствительный элемент	термобиметалл
Срок службы	> 100 000 циклов
Макс. коммутационная способность	AC 250 В, 10 А ¹
Миним. коммутационная мощность	DC 1,5 В, 5 мА
Макс. пусковой ток	AC 16 А за 12 сек.
Подключение	Кабель в силиконовой сплетке 3x1 мм ² (без галогенов), длина 1 м
Соединение заземления	от 1,0 до 2,5 мм ²
Крепление	завилы для 35 мм DIN рейки, EN 60715 винтовое крепление M5, дополнительный монтаж по шаблону
Корпус	алюминий, серебристый анодированный
Габариты	95 x 45 x 30 мм
Вес	прибл. 0,3 кг
Монтажное положение	любое
Температура хранения	от -60 до +85 °C (от -76 до +185 °F)
Влажность при эксплуатации/хранении	макс. 90 % RH (без образования конденсата)
Степень защиты / Класс защиты	IP66 / I (провод заземления)
Допуски	EPS 16 ATEX 1 118 X IECEx EPS 16.0054X IN METRO DNV 18.0011 X EAC TC RU C-FR.Г508.В.02639

¹ токи выше 4 А влияют на разницу температур переключения



Арт. №	Длина кабеля	Тип контакта (1-полюсный)	Уставка температуры	Гистерезис
01185.0-00	1 м	Нормально замкнутый (NC)	+15 °C (±3 К погрешность)	5 К (±3 К погрешность)
01185.1-00	1 м	Нормально замкнутый (NC)	+25 °C (±3 К погрешность)	5 К (±3 К погрешность)
01185.0-01	2 м	Нормально замкнутый (NC)	+15 °C (±3 К погрешность)	5 К (±3 К погрешность)
01185.1-01	2 м	Нормально замкнутый (NC)	+25 °C (±3 К погрешность)	5 К (±3 К погрешность)

СТРАНЫ

КРАТЧАЙШИЙ ПУТЬ В STEGO



STEGO поставляет продукцию во все страны мира и с гордостью предлагает своим клиентам максимальную доступность, личные встречи и консультации. Представительства STEGO в 12 странах и более чем 1500 торговых партнеров по всему миру, выполняют техническую поддержку и сервис для наших клиентов, что является нашим главным приоритетом. Всякий раз, когда вам нужна поддержка в вопросах климат-контроля для электротехнических шкафов – представитель STEGO всегда рядом.

Ниже Вы найдете контактную информацию о наших дочерних компаниях:

→ ГЕРМАНИЯ

STEGO Elektrotechnik GmbH
Kolpingstraße 21
74523 Schwäbisch Hall
Deutschland
Tel. +49 791 95058 0
Fax +49 791 95058 45
info@stego.de
www.stego.de

→ ШВЕЦИЯ

STEGO Norden AB
Företagsallén 4
184 40 Åkersberga
Box 2019
184 23 Åkersberga
Sverige
Tel. +46 8 545 86160
Fax +46 8 545 86161
info@stegonorden.se
www.stegonorden.se

→ США

STEGO, Inc.
95 Chastain Road NW
Suite 200
Kennesaw, GA 30144
USA
Tel. +1 770 984 0858
Fax +1 770 984 0615
info@stegousa.com
www.stegousa.com

→ БРАЗИЛИЯ

STEGO do Brasil Ltda.
Rua dos Cortezes, 353 - Vila Marly
012060-610 – Taubaté – SP
Brasil
Tel. +55 12 3632-5070
Fax +55 12 3632-5075
info@stego.com.br
www.stego.com.br

→ ИТАЛИЯ

STEGO Italia S.r.l.
Via G. Giaccone, 4
10078 Venaria (TO)
Italia
Tel. +39 011 4593 287
Fax +39 011 4593 164
info@stego.it
www.stego.it

→ АНГЛИЯ

STEGO UK Ltd.
Unit 12, First Quarter Business Park
Blenheim Road
Epsom
Surrey KT19 9QN
England
Tel. +44 1372 747250
Fax +44 1372 729854
info@stego.co.uk
www.stego.co.uk

→ ПОЛЬША

STEGO Polska Sp. z o.o.
ul. Banacha 11
41-200 Sosnowiec
Polska
Tel. +48 32 263 22 42
Fax +48 32 263 22 68
info@stego.pl
www.stego.pl

→ ФРАНЦИЯ

STEGO France SAS
7 Mail Gay Lussac
95000 NEUVILLE sur OISE
France
Tel. +33 1 39 19 57 57
Fax +33 1 39 19 54 47
info@stego.fr
www.stego.fr

→ ИСПАНИЯ

STEGOTRONIC S.A.
C/ Francia, nº 20, Nave 2
Poligono Industrial Les Comes
08700 Igualada (Barcelona)
España
Tel. +34 93 806 6026
Fax +34 93 806 6057
stegotronic@stegotronic.es
www.stego.de/es

→ РОССИЯ

ООО "СТЕГО РУС"
141011 Россия
Московская область
г. Мытищи
ул. Коммунистическая
д. 10, корп. 1, офис 413,420
Тел./Факс +7 495 255 07 88
info@stego.ru
www.stego.ru

→ ООО "СТЕГО РУС"

141011 Россия
Московская область
г. Мытищи
ул. Коммунистическая
д. 10, корп. 1, офис 413,420

Тел./Факс +7 495 255 07 88

info@stego.ru
www.stego.ru

