



Выравнивание давления

Элемент выравнивания давления – ТСР084



- Высокий класс защиты
- Простой монтаж

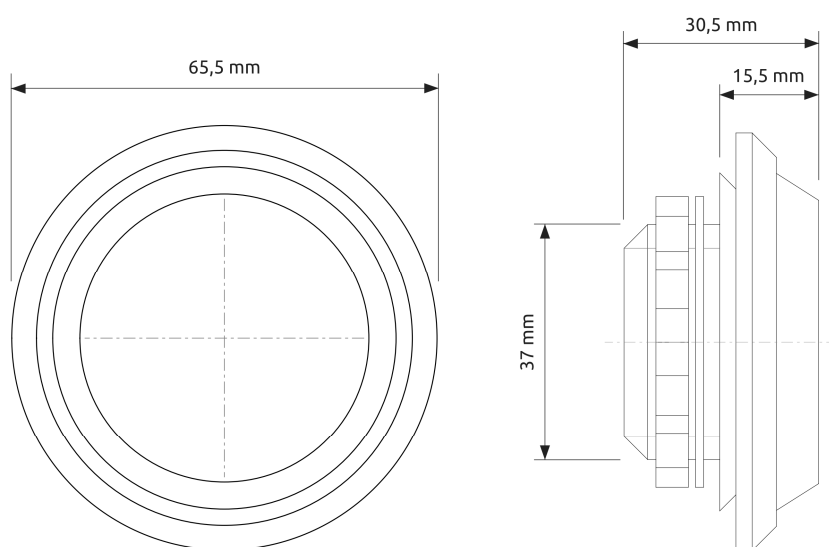
В плотно закрытых электротехнических шкафах из-за колебаний наружной температуры и теплоотдачи электрических компонентов возникает разность давлений. Элемент выравнивания давления компенсирует разность давления, сохраняя высокую степень защиты и предотвращает проникновение пыли и влаги. Элементы выравнивания давления используются в электротехнических шкафах согласно DIN EN 62208.

Технические данные

Крепление	PG 29 резьба с накидной гайкой
Момент затяжки	5 Нм (не более 10 Нм)
Материал	пластмасса UL94 V-0, светло-серая устойчивый к погодным условиям и ультрафиолетовому излучению в соответствии с UL746C (F1)
Уплотнение	уплотнительное кольцо NBR
Площадь входа воздуха	прибл. 1,5 см ²
Габариты	Ø 65,5 мм x 30,5 мм
Монтажное положение	вертикальное ¹
Температура эксплуатации / хранения	от -45 до +70 °C (от -49 до +158 °F)
Допуски	CE, RoHS, EAC

¹ Если ТСР084 не монтировано вертикально, степень защиты уменьшается на IP54

Арт. №	Степень защиты	Комплект	Вес (прибл.)
6-084719.0	IP55	1 штука	31 г



Инструкция по монтажу

Просверлить отверстие Ø 37⁺¹мм в стенке корпуса и закрепить резьбовое соединение накидной гайкой. Следить за тем, чтобы уплотнительное кольцо находилось у наружной стенки корпуса. Чтобы обеспечивать оптимальную компенсацию давления рекомендуется установить два компенсационных резьбовых соединения в верхней части шкафа по диагонали.